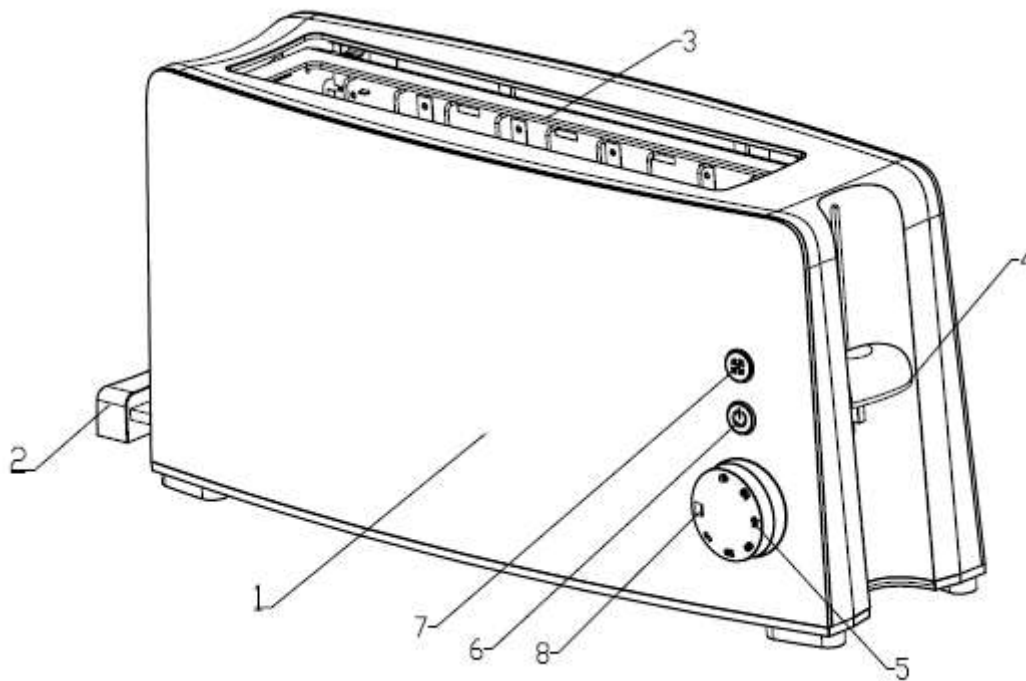


MANUAL DE INSTRUCCIONES



TOSTADOR

Modelo: PT-1075



Antes de su uso lea atentamente este manual

ATENCIÓN

Este equipo no tiene parte alguna que pueda ser reparada por usted mismo, en caso de un mal funcionamiento no lo manipule, acuda a un Servicio Técnico oficial ELCO.

INTRODUCCION

Estimado cliente: felicidades por adquirir su nuevo tostador ELCO.

INSTRUCCIONES GENERALES DE SEGURIDAD

Este artículo está diseñado para el uso doméstico. Cuando use cualquier aparato eléctrico, lea detenidamente las siguientes indicaciones, tal y como se detallan:

Lea todas las instrucciones

1. Antes de utilizar el tostador, asegúrese que el voltaje de su suministro eléctrico es el mismo que el que se indica en el manual de instrucciones, conecte el aparato sólo a un enchufe con toma de tierra. El cable y la clavija tienen que estar completamente secos.
2. No desatienda este aparato mientras está en uso.
3. No coloque el cable de conexión sobre bordes con filo. Mantenga alejado el cable de calor y aceite.
4. No coloque este aparato cerca o sobre superficies calientes.
5. No tire del cable para desenchufar ni lo haga con las manos mojadas.
6. Este aparato no está pensado para que lo utilicen niños o personas enfermas sin la supervisión de un adulto.
7. Si ocurre lo siguiente, por favor desenchufe el aparato para que no haya corriente:
 - El aparato ó el cable está dañado.
 - El aparato se ha caído accidentalmente o se cree que tiene algún fallo.
8. Advertencia: En el momento de tostar el pan, este aparato se pone muy caliente. No toque nunca el aparato en ese momento.
9. Nota: La carcasa del tostador se pone muy caliente cuando está en uso, sobre todo en la zona de las ranuras. Tenga cuidado para no quemarse .
10. No meta los dedos ni objetos de metal, como cuchillos o tenedores, en la ranura del pan.
11. Utilice solamente el aparato cuando esté colocado horizontalmente y sobre una superficie adecuada.
12. No tueste el pan envuelto en papel de aluminio.
13. No cubra las ranuras de pan mientras está en funcionamiento.
14. Desenchufe el aparato antes de limpiarlo o de realizar tareas de mantenimiento.
15. No sumerja el aparato en agua o en cualquier otro líquido.
16. El uso inadecuado o las reparaciones pueden provocar riesgo de heridas. El

caso de un mal uso, un manejo inadecuado o reparación, no se hará responsable de posibles daños la firma.

17. Esta aplicación está diseñada únicamente para uso en interiores.

18. Si el cable se daña, para evitar accidentes, llévelo para que lo arregle un técnico autorizado del servicio técnico.

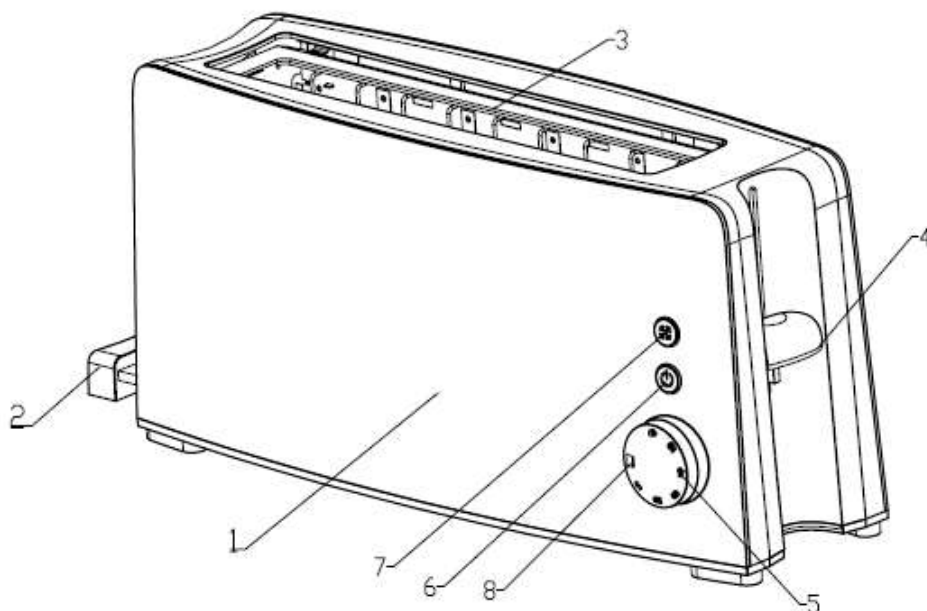
19. No coloque el aparato sobre o cerca de cocinas de gas, elementos electro térmicos o placas calientes así como otros aparatos eléctricos.

20. Mantenga el aparato lejos de paredes, cortinas y demás material combustible durante su uso.

21. No introduzca en el aparato otra cosa que no sea pan.

22. No utilice el aparato sin pan en su interior en ningún momento.

CONOCIMIENTO DE SU TOSTADOR



1. Cuerpo.
2. Bandeja recoge migas.
3. Ranura para introducir el pan.
4. Elevador de pan.
5. Regulador de tueste.
6. Botón de cancelar.
7. Botón para descongelar.
8. Ajuste de recalentamiento.

FUNCIONAMIENTO DEL TOSTADOR

Coloque el regulador de tueste en la posición que desee, coloque la rebanada de pan en la ranura y pulse el elevador hacia abajo para que el tostador empiece a funcionar. Cuando se cumpla el ciclo de tueste, la rebanada saltará de forma automática.

AVISO:

Antes de utilizar por primera vez es recomendable poner en funcionamiento el tostador sin pan en el nivel 3 para retirar todos los elementos de protección de la resistencia. En este momento saldrá humo del tostador. Es normal. Es recomendable poner el tostador en un lugar ventilado. Después de este primer uso, deje que se enfríe antes de volverla a utilizar.

COMO RETIRAR LAS MIGAS DE PAN

Su tostador dispone de una bandeja movable donde caen las migas. Este paso es rápido, sencillo y conveniente. Siempre asegúrese que el tostador está apagado y que se ha enfriado antes de retirar la bandeja recoge migas. Limpie la bandeja con un paño húmedo y siempre séquelo antes de volverlo a colocar en su sitio.

LIMPIEZA Y MANTENIMIENTO

- Antes de limpiar el tostador, desenchúfela y deje que se enfríe.
- Quite las migas de la bandeja.
- La parte exterior del aparato límpiela con un paño suave y húmedo y séquelo posteriormente.
- Nunca utilice estropajos, paños rugosos o detergentes cáusticos ya que podrían dañar el acabado del aparato.
- Nunca desmonte este aparato ni intente cambiar el cable usted mismo. Si tiene algún problema con el aparato, por favor llévelo al servicio técnico para que lo reparen.

ESPECIFICACIONES

Potencia: 800W

Voltaje: 220V

Frecuencia: 50Hz

** Debido a las continuas mejoras, el diseño y características pueden cambiar sin previo aviso.*

Una vez agotada la vida útil de este producto eléctrico, no lo tire a la basura doméstica.

Deposítelo en el contenedor adecuado de un punto limpio de su localidad, para su posterior reciclado.



Gracias por demostrarnos su confianza al elegir uno de nuestros productos.

ANEXO V, SEGÚN REAL DECRETO 1787/1996, DE 19 DE JULIO

Declaración de conformidad para equipos receptores.

Responsable del mantenimiento de las especificaciones técnicas declaradas.

**NOMBRE :
RAZON SOCIAL : PROCO-DIS, S.L.
DOMICILIO : RUFINO GONZALEZ, 6 - 28037 - MADRID
TELEFONO : 91 304 47 47 FAX: 91 304 86 38
CIF / DNI : B-80063068**

Declara que:

**El equipo : Tostador
Fabricado en : China
Marca : ELCO
Modelo : PT-1075**

**Tiene incorporadas las siguientes funciones y solo estas:
Tostador.**

Y es conforme a la normativa de telecomunicaciones

Siguiente:

Orden 29-07-96 y Orden 18-12-96

**PROCO-DIS, S.L.
C/. RUFINO GONZALEZ, 6
28037 MADRID**



TARJETA DE GARANTIA

MODELO _____ FECHA DE COMPRA _____
Nº DE SERIE _____ FECHA DE CADUCIDAD _____
NOMBRE DEL CLIENTE _____

Este artículo está garantizado durante un año.

Sello del Distribuidor

La presente garantía quedara anulada si el producto ha sufrido daño por accidente, sulfatación de la pila, ó utilización indebida.

En caso de avería, durante el periodo de garantía, es indispensable la presentación de esta tarjeta debidamente cumplimentada, para que el producto sea reparado en garantía a su distribuidor o a Proco-Dis, S.L.

C/. Rufino González N°6
28037 Madrid
Telf.: 91 304 47 47

El consumidor tiene derecho a la reparación totalmente gratuita de los vicios o defectos originarios. Asimismo, el consumidor tiene derecho, en caso de que la reparación no fuera satisfactoria, a la sustitución del producto por otro igual o de idénticas características.