

Torre de sonido con Bluetooth

MANUAL DE INSTRUCCIONES

Modelo: PD-90T

ESTIMADO CLIENTE:

Le damos las gracias por adquirir este producto de la marca ELCO. La calidad y facilidad de uso son nuestras principales prioridades. Para que usted pueda disfrutar enteramente de este producto, lo hemos fabricado con estándares, materiales y componentes de alta calidad.

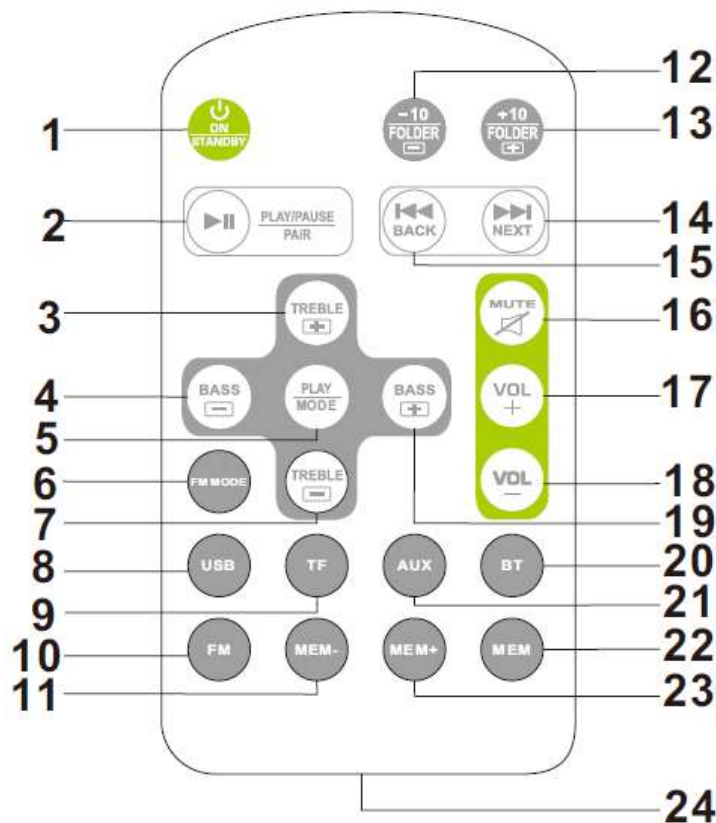
Nota:

Este manual del usuario ha sido impreso previo al desarrollo del producto.

Cuando sea necesario variar las especificaciones del producto con la finalidad de mejorar su funcionalidad, se dará prioridad a las propias especificaciones del producto. En dichos casos, el manual de instrucciones podría no coincidir plenamente con todas las funciones del producto comprado. Por lo tanto, el producto comprado y su empaquetado, así como los nombres e ilustraciones, podría diferir de los del manual.

ELCO no se responsabiliza de los daños consiguientes.

Mando a distancia



1, **ON/STANDBY:** Enciende la torre de sonido o lo cambia a modo standby.

2, **PLAY/PAUSE/PAIR:** Reproduce/pause los archivos de audio, o empareja

los dispositivos Bluetooth.

3, TREBLE+: Aumenta los graves de sonido.

4, BASS-: Reducir el nivel de ajustes de Bass.

5, MODE: Modo de reproducción (repetir una, repetir todo, repetir archivo, aleatorio).

6, MODO FM: Selecciona entre los modos FM mono ó FM estéreo.

7, TREBLE-: Reduce los graves de sonido.

8, USB: Modo USB/MP3.

9, TF: Modo tarjeta Micro SD.

10, FM: Modo radio FM.

11, MEM-: Cambiar a la emisora anterior guardada.

12, -10/FOLDER-: Cambiar a la carpeta anterior o saltar 10 canciones hacia atrás.

13, +10/FOLDER+: Cambiar a la carpeta siguiente o saltar 10 canciones hacia delante.

14, NEXT: Siguiete canción.

15, PREVIOUS: Canción anterior.

16, MUTE: Silencioso.

17, VOLUME+: Aumentar el nivel del volumen.

18, VOLUME-: Reducir el nivel del volumen.

19, BASS+: Aumentar el nivel de ajustes de Bass.

20, BT: Modo Bluetooth.

21, AUX: Modo Aux-in

22, MEM: Modo memorizar emisoras de radio FM.

23, MEM+: Cambiar a la siguiente emisora de radio guardada.

24, COMPARTIMENTO DE PILAS: Acceso al compartimento de pilas.

Cambio de pilas

El mando a distancia contiene una pila de botón de litio CR2025 3V. Cuando el mando a distancia no obedece a las funciones ordenadas mediante la pulsación de su correspondiente botón, indicará que necesita cambiar la pila por una nueva del mismo tipo.

- Saque la tapa de pila como se indica en el dibujo.
- Sustituya la pila de botón CR2025 3V por una nueva y asegúrese de colocarla en la polaridad correcta como se muestra en el dibujo.
- Empuje la tapa de pila hacia dentro para cerrarla hasta que escuche un clic.



Precauciones cuando utilice el mando a distancia.

- No deje el mando a distancia a la luz directa del sol ya que podría reducir la sensibilidad del mando a distancia.
- El mando a distancia no funcionará si está bloqueado.
- Para evitar accidentes, mantenga alejado las pilas de los niños.
- No intente recargar las pilas de botón, desmontarla ni tampoco las tire al fuego.
- No someta el mando a distancia a fuertes golpes para evitar dañarlo.
- No derrame agua sobre el mando a distancia.

I. ADVERTENCIAS IMPORTANTES

Fuente de alimentación: 220V-240V y 50Hz.

1. ASFIXIA.

Cuando haya sacado el producto de las bolsas de polietileno, asegúrese de desecharlas y de mantenerlas fuera del alcance de los niños. Las bolsas de plástico pueden resultar peligrosas.

Para evitar el riesgo de asfixia, mantenga las bolsas alejadas de bebés y niños.

2. AGUA Y HUMEDAD.

No use este producto cerca del agua, por ejemplo, en la proximidad de bañeras, lavabos, fregaderos, lavadoras, en un sótano húmedo o cerca de una piscina.

3. DESCARGAS ELECTRICAS.

Evite el uso de este producto durante una tormenta eléctrica, ya que existe un riesgo remoto de descarga eléctrica debida a la caída de un rayo. Asegúrese de que el producto está desenchufado durante la tormenta.

4. CALOR.

No instale la unidad cerca de una fuente de calor, como los radiadores o bajo la luz directa del sol

5. MODIFICACION.

No intente abrir ni alterar la unidad, ya que podría provocar un riesgo de incendio o fallos de funcionamiento.

6. SUPERFICIE.

No coloque este producto sobre superficies inestables, ya que podría caerse y provocar daños graves.

7. LIMPIEZA.

No use disolventes volátiles como alcohol, productos decapantes, gasolina, benceno, etc. Con un paño liso y ligeramente humedecido es suficiente.

El uso inadecuado de otros controles invalidará su garantía y podría provocar daños que con frecuencia supondrán laboriosas reparaciones por parte de un servicio técnico cualificado para que el producto recupere su funcionamiento normal.

PRECAUCION:

Para evitar el riesgo de descargas eléctricas, no retire la cubierta. El interior no contiene partes que puedan ser reparadas por el usuario. Encargue la reparación a personal técnico cualificado.



El símbolo de un rayo con punta de flecha dentro de un triángulo equilátero es una señal para alertar al usuario sobre la presencia de “voltaje peligroso” no aislado en el interior de la caja del producto.

El símbolo de exclamación dentro de un triángulo equilátero es una señal para alertar al usuario sobre la presencia de importantes instrucciones de funcionamiento y mantenimiento en los documentos que acompañan al equipo.

Instalación y ajustes: El equipo debe instalarse de acuerdo con las leyes locales. Siga las instrucciones de este manual, solo ajuste las opciones que se detallan en este manual, de lo contrario podría dañar el equipo. ELCO no se responsabilizará por un uso impropio del producto por parte del usuario.

Accesorios: Solo use los accesorios incluidos con este equipo o recomendados por el fabricante.

Restricciones de uso: Este equipo no está diseñado por su seguridad para utilizarlo por personas (incluido niños) con problemas mentales o capacidad reducida a no ser que estén supervisado por una persona adulta.

Niños: Vigile que los niños no jueguen con este equipo. Los niños pueden no entender la presencia de riesgos importantes. Por favor mantenga alejado los materiales de los niños para evitar accidentes inesperados.

Colocación: No exponga este aparato a la luz solar directa. Colóquelo sobre una plataforma resistente, cuya superficie deberá ser plana y estable, de modo que el aparato no pueda caerse. Asegúrese de que el aparato está colocado de modo que nada pueda caer sobre él, ya que la presión podría dañar o romper el producto. Evite introducir objetos pequeños por las aberturas de ventilación u otros orificios de su estructura.

Ventilación: El equipo de sonido debe colocarse en una posición con una correcta ventilación. Por ejemplo, no lo coloque en una cama, sofá o superficie similar que bloquee las aberturas de ventilación. No tape las aberturas de ventilación con periódicos, cortinas etc.

Prevención de sobrecalentamiento: Coloque el equipo en un lugar suficientemente aireado. Debe de haber un espacio como mínimo de 10cm por delante y por detrás para prevenir un sobrecalentamiento del equipo.

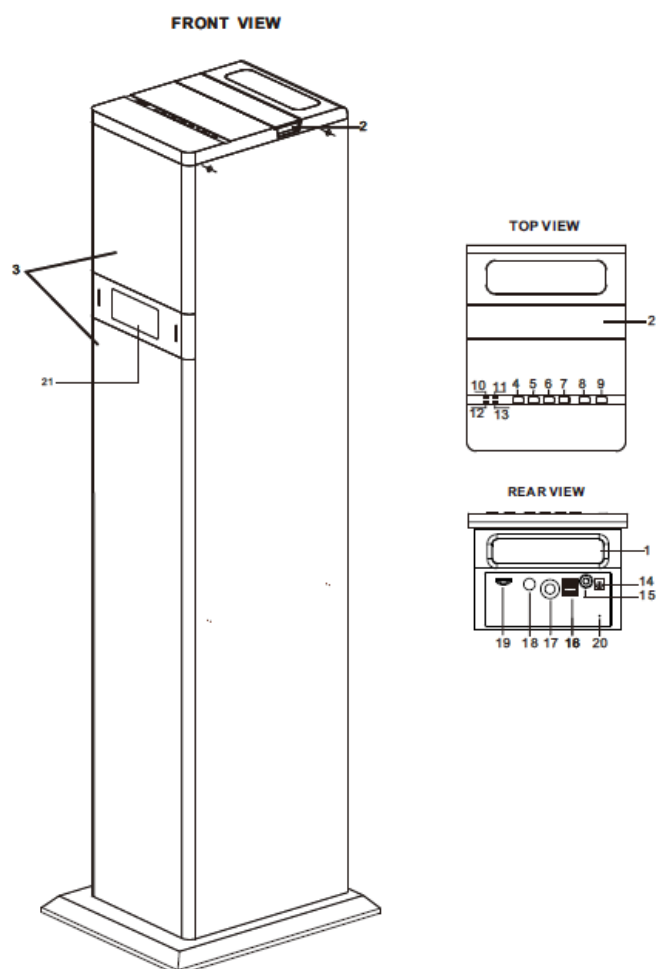
Prevención de daños: No coloque el equipo cercano a otros que puedan dañar el equipo como pueden ser velas, vasos con agua. Tenga cuidado que no caiga dentro del equipo líquidos u objetos pequeños que pudieran dañar el equipo internamente.

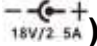
Protección contra el calor: No coloque el equipo cercano a radiadores, estufas y otros dispositivos que produzcan calor.

Servicio técnico: Contacte con el servicio técnico oficial para las siguientes circunstancias:

- El cable de alimentación se ha dañado.
- Pequeños objetos o líquido han caído dentro del equipo.
- El equipo ha estado expuesto a la lluvia.
- El equipo se ha caído y estropeado.
- El equipo no funciona correctamente.

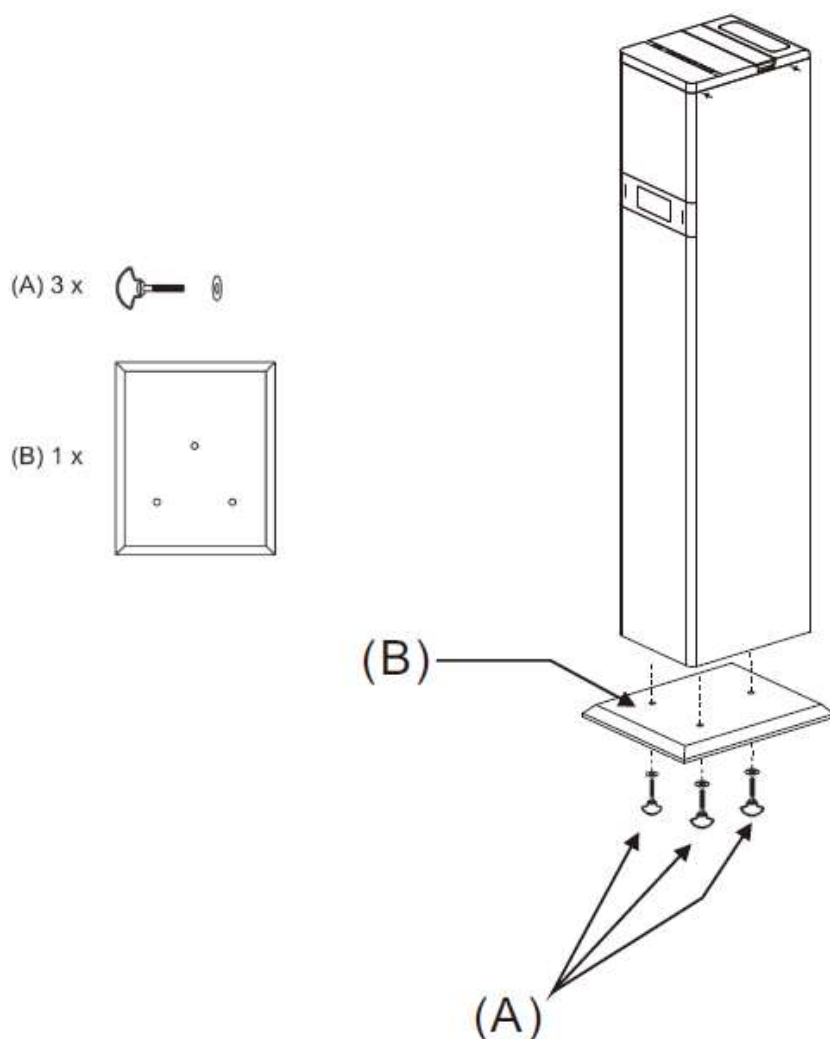
Apariencia del producto



- 1, Asa
- 2, Hueco para colocar el Smartphone/Tablet
- 3, Altavoces
- 4, Botón de encendido / funciones
- 5, Botón de hacia atrás (BACK)
- 6, Botón de Play/Pause/Emparejar
- 7, Botón de siguiente (NEXT)
- 8, Botón de reducir el nivel del volumen
- 9, Botón de aumentar el nivel del volumen
- 10, Indicador LED Bluetooth (Color azul)
- 11, Indicador LED USB/TF (Color verde)
- 12, Indicador LED modo Standby (Color rojo)
- 13, Indicador LED AUX/FM (Color naranja)
- 14, Entrada para el adaptador (DC 18V )
- 15, Salida AUX-IN
- 16, Puerto USB de carga y puerto USB MP3
- 17, Volumen para el micrófono
- 18, Entrada para el micrófono
- 19, Ranura para tarjetas Micro-SD
- 20, Antena FM
- 21, Pantalla LCD

Pasos de configuración

Ajuste de la base a la unidad:



Fuente de alimentación

Este equipo funciona con una red eléctrica normal. Antes de operar, asegúrese de su voltaje local que es conforme al adaptador suministrado.

1, Conecte la entrada del adaptador en su entrada correspondiente situada en la parte posterior del equipo.

2, Enchufe el adaptador AC en el enchufe de pared deseado y encienda el equipo.

3, Pulse el botón **POWER/FUNCTION** para encender el equipo.

IMPORTANTE: Siempre conecte primeramente el adaptador al equipo y posteriormente al enchufe de pared.

Preparación del mando a distancia

- Retire el protector transparente.
- Suavemente quite el plástico de la tapa de pilas del mando a distancia.
- Para comprobar el buen funcionamiento del mando a distancia, pulse el botón de **ON/STANDBY** y compruebe si el equipo se enciende correctamente.

Orden de modos

* Pulse el botón **POWER/FUNCTION** en el equipo o en el mando a distancia para elegir el modo deseado. Cada pulsación cambiará entre las diferentes opciones de modo con diferente color de luz LED:

Bluetooth → USB(MP3) → TF → AUX-IN → FM → Bluetooth

Indicadores LED:

Estado	Indicador
Bluetooth preparado	Parpadea en color azul
Bluetooth Conectado	Luz azul
Modo USB	Luz verde
Modo tarjeta Micro-SD	Parpadea en color verde
Modo AUX-IN	Luz naranja
Modo FM radio	Parpadea en color naranja
Modo Standby	Luz roja

Reproducción en modo Bluetooth

Este equipo se puede conectar a la mayoría de los dispositivos móviles con Bluetooth por vía Bluetooth. Puede reproducir el audio guardado en los móviles a través de la función Bluetooth. La distancia entre el equipo y el dispositivo móvil con Bluetooth es de 10 metros aproximadamente.

- 1, Una vez que el equipo este correctamente encendido, el indicador LED Bluetooth en color azul estará parpadeando rápidamente. Este indicador informa que el equipo está listo para emparejar dispositivos (como smartphone o tablet).
- 2, Prepare el dispositivo Bluetooth que quiere conectar entre sí activando la función Bluetooth del dispositivo.
- 3, En su dispositivo Bluetooth busque el nombre llamado "ZT-939" y selecciónelo.
- 4, Una vez que su dispositivo este emparejado satisfactoriamente con su torre de sonido, el indicador LED Bluetooth se mantendrá iluminado.
- 5, Para deshabilitar la conexión Bluetooth, simplemente pulse y mantenga pulsado el botón **PLAY/PAUSE/PAIR** situado en la parte superior del equipo o en el mando a distancia.

NOTA: Cada emparejamiento de dispositivos Bluetooth debe realizarse por separado. Para emparejar otro dispositivo, repita los pasos arriba indicados.

Control de reproducción

Use el mando a distancia para comenzar la reproducción o utilice directamente el dispositivo Bluetooth emparejado con el equipo.

- Pulse el botón **PLAY/PAUSE/PAIR** para hacer una pausa o continuar con la reproducción.
- Pulse el botón **BACK** o **NEXT** para rebobinar o adelantar una canción.
- Pulse el botón **MUTE** para silenciar el sonido.
- Pulse los botones **TREBLE+** o **TREBLE-** para ajustar los graves.
- Pulse los botones **BASS+** o **BASS-** para ajustar el Sistema de Bass.
- Si no hay sonido, compruebe que el nivel del volumen no está al mínimo en ambos dispositivos.

Puerto USB de carga

Esta unidad está equipada con un Puerto USB de carga DC 5V 500mA. Para utilizar esta función, simplemente conecte el dispositivo que quiere cargar (como puede ser un smartphone o tablet) al conector USB y el otro extremo al puerto USB de carga. El dispositivo se cargará automáticamente cuando esté perfectamente conectado, incluso durante la reproducción.

NOTA: Hay dos puertos USB diferentes, solo utilice el Puerto USB superior para cargar.

Puerto USB para reproducir archivos MP3

Esta unidad está equipada con otro Puerto USB en la parte trasera, que soporta pendrives y capaz de reproducir archivos MP3 guardados en él.

- Para empezar con, inserte un pendrive en el Puerto USB (recuerde conectarlo en el Puerto USB de abajo situado en la parte trasera).
- Pulse el botón **POWER/FUNCTION** en la torre de sonido, o **USB** en el mando a distancia, hasta que el indicador LED se ilumine en color verde para el modo USB. El equipo comenzará con la reproducción automáticamente desde la primera canción.
- Pulse el botón **PLAY/PAUSE/PAIR** para hacer una pausa o continuar con la reproducción.
- Pulse el botón de **BACK** o **NEXT** para rebobinar o adelantar una canción.
- Pulse el botón **+10/FOLDER+** o **-10/FOLDER-** para saltar 10 canciones de golpe hacia delante o bien hacia atrás.
- Pulse y mantenga pulsado durante dos segundos el botón **+10/FOLDER+** o **-10/FOLDER-** , el equipo salta a la primera canción de la siguiente / anterior carpeta.
- Pulse el botón **MUTE** para silenciar el audio (la reproducción continua mientras esta el silencioso activado).
- Pulse los botones **TREBLE+** o **TREBLE-** para ajustar los graves.

- Pulse los botones **BASS+** o **BASS-** para ajustar el Sistema de Bass.
- Pulse el botón de **PLAY MODE** para configurar los modos de repetición (repite uno, repite todo, repetir archivos, aleatorio)

Tarjeta Micro-SD / Reproducir archivos MP3

Este equipo tiene incorporada una ranura para tarjetas Micro-SD que pueden reproducir archivos en formato MP3 guardados dentro de la tarjeta.

- Para utilizar esta función, pulse el botón **POWER/FUNCTION** ó el botón **TF** en el mando a distancia, hasta que el indicador LED USB/TF se ilumine parpadeando en color naranja para el modo de tarjeta micro-sd.
- El control de reproducción es igual a los pasos de reproducción del modo USB MP3.

Uso de la conexión AUX-IN (Auxiliar)

Esta torre de sonido tiene una entrada auxiliar (AUX-IN) localizada en la parte trasera. Puede conectar un dispositivo externo, como un reproductor de CD o un reproductor MP3 y disfrutar de la música con la más alta calidad de sonido a través de esta función.

- Conecte su dispositivo externo a la torre de sonido usando un cable estéreo estándar de 3.5mm a 3.5mm.
- Pulse el botón **POWER/FUNCTION** repetidamente hasta que el indicador LED de color naranja este encendido indicando que se encuentra en modo AUX-IN.
- Encienda su dispositivo externo y comience con la reproducción.
- Ajuste el nivel del volumen desde la torre de sonido o bien desde el dispositivo externo a su gusto.
- El control de reproducción solo se puede hacer desde el dispositivo externo.
- Recuerde apagar el equipo cuando haya terminado de utilizar el dispositivo externo.

Uso de la radio FM

- Pulse el botón repetidamente **POWER/FUNCTION** o **FM** en el mando a distancia hasta que el indicador LED en color naranja parpadee para indicar que está en modo Radio FM.
- Seleccione mediante los botones **BACK** o **NEXT** la emisora deseada.
- Después de sintonizar la emisora deseada de radio, pulse el botón **MEM** para guardar la emisora de radio, pueden guardarse hasta 20 emisoras diferentes.
- Pulse los botones **MEM+** o **MEM-**. Para seleccionar una emisora de radio guardada.

Uso de un micrófono

Este equipo tiene incorporada una entrada para la función micrófono.

Especificaciones técnicas

Fuente de alimentación

Entrada: 100v-240v AC~50/60Hz

Salida: 18v DC , 2.5A

Altavoces

Altavoz principal: 4 Ω 10W cada uno

Subwoofer: 4 Ω 30w

Nota: Debido a continuas mejoras del producto, el equipo está sujeto a cualquier cambio sin previo aviso

Final de la vida útil

Este símbolo indica que el producto eléctrico o la batería en cuestión no deberán ser eliminados junto con los desechos del hogar en el ámbito de la UE. Para garantizar un tratamiento adecuado del producto y su batería, por favor, deposítelos según las leyes locales vigentes requeridas para la eliminación de equipos eléctricos o baterías. Al hacerlo, ayudará a conservar los recursos naturales y mejorar los estándares de protección medioambiental en el tratamiento y eliminación de residuos eléctricos

(Directiva de Residuos de Aparatos Eléctricos y Electrónicos)





ANEXO V, SEGÚN REAL DECRETO 1787/1996, DE 19 DE JULIO

Declaración de conformidad para equipos receptores.

Responsable del mantenimiento de las especificaciones técnicas declaradas.

NOMBRE :
RAZON SOCIAL : PROCO-DIS, S.L.
DOMICILIO : RUFINO GONZALEZ, 6 - 28037 - MADRID
TELEFONO : 91 304 47 47 FAX: 91 304 86 38
CIF / DNI : B-80063068

Declara que:

El equipo : Torre de sonido con Bluetooth.
Fabricado en : China
Marca : ELCO
Modelo : PD-90T

Tiene incorporadas las siguientes funciones y solo estas:

Bluetooth
Puerto USB
Ranura para tarjetas SD
Radio FM

Y es conforme a la normativa de telecomunicaciones

Siguiente:

Orden 29-07-96 y Orden 18-12-96

PROCO-DIS, S.L.
C/. RUFINO GONZALEZ, 6
28037 MADRID



CERTIFICADO DE GARANTIA

Certificamos que el aparato indicado en la presente Tarjeta de Garantía ha sido fabricado bajo un estricto control de calidad y que tiene una Garantía total de 12 MESES a partir de la fecha de compra.

Durante los 12 MESES del periodo de GARANTÍA, el presente certificado da derecho a la reparación, mano de obra y piezas de toda avería producida por defecto de fabricación, quedando excluidas las averías producidas por:

Defectos de instalación, golpes, uso incorrecto, rotura de piezas y causas externas al propio equipo.

Derechos del consumidor:

El vendedor responderá ante el consumidor de cualquier falta de conformidad que exista en el momento de la entrega del equipo. Se reconoce al consumidor el derecho de la reparación del equipo, a su sustitución si fuere necesario.

El presente certificado de garantía solo tendrá validez si va acompañado de la correspondiente factura o ticket de compra.

MODELO _____ N° DE SERIE _____
USUARIO _____
DIRECCIÓN _____
POBLACIÓN _____
C.P. _____ FECHA _____

Sello del establecimiento