



**INSTRUCCIONES DE USO  
CAFETERA (1.25 L)**

**Modelo: PC-6108 (220-240V 50/60Hz 730-870W)**

*Por favor lea atentamente este manual antes de comenzar a usar la cafetera.*

# Instrucciones generales de seguridad

**PC-6108** (220-240V ~50/60Hz 730-870W)

**Distinguido cliente:**

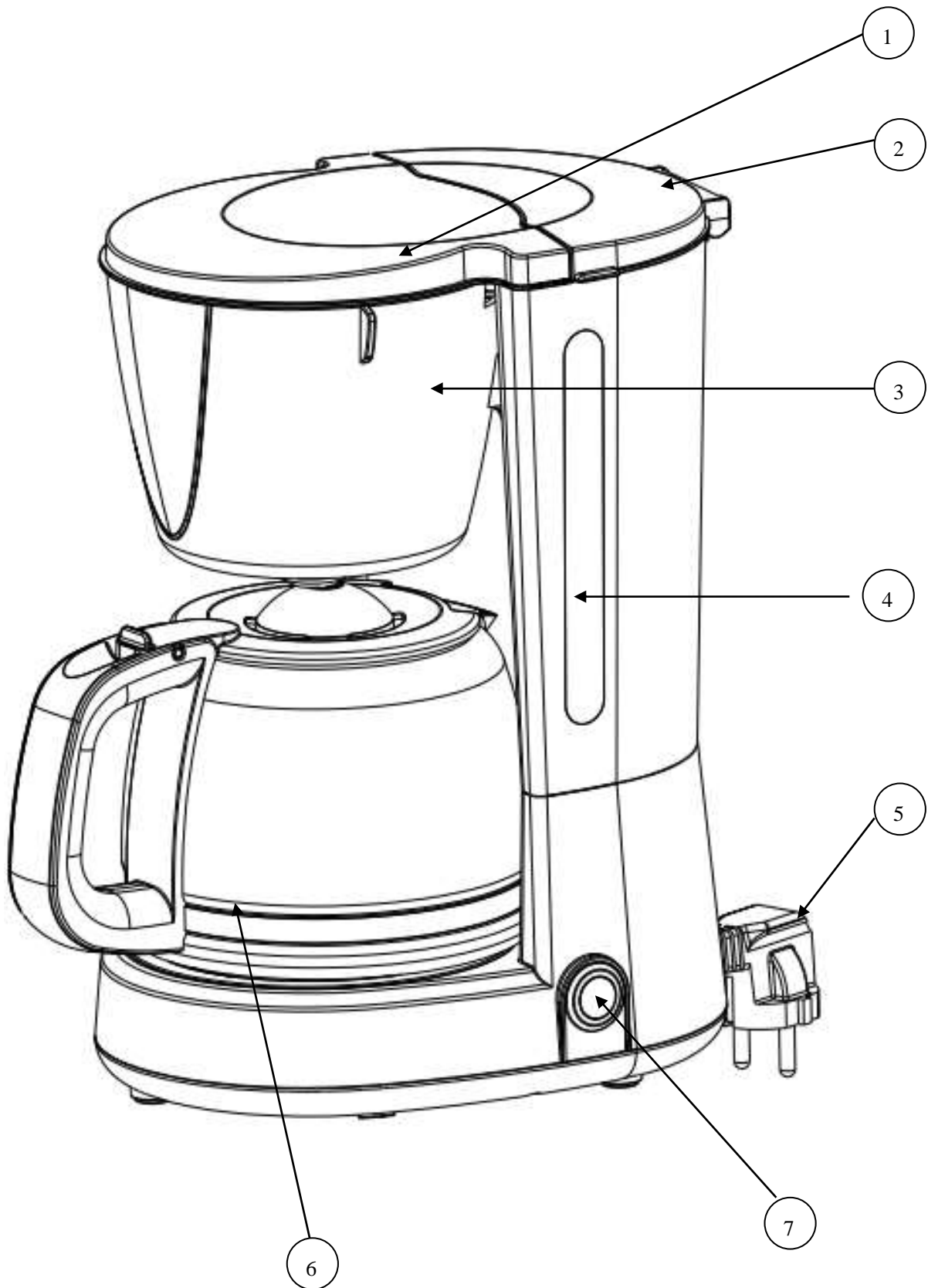
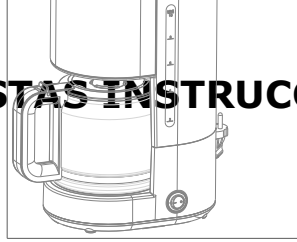
Le agradecemos que se haya decidido por la compra de un electrodoméstico de la marca ELCO. Su tecnología, diseño y funcionalidad junto con el hecho de superar las más estrictas normas de calidad le comportarán total satisfacción durante mucho tiempo.

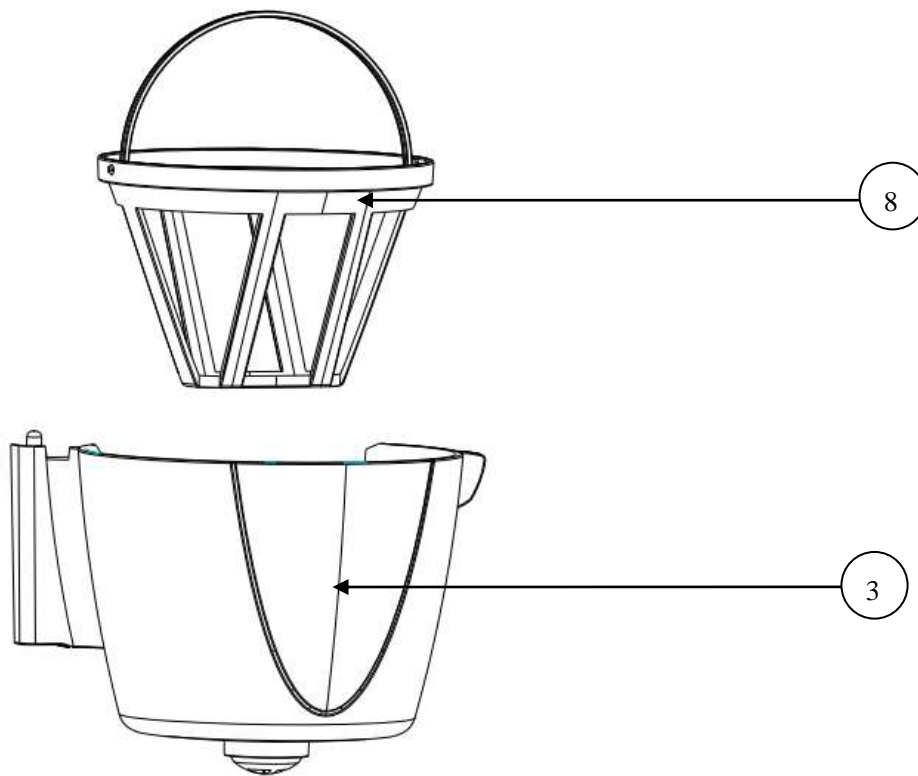
Lea atentamente las instrucciones antes de su uso. Siga dichas indicaciones cuidadosamente y preste especial atención a los apartados relacionados con la seguridad al hacerlo, se asegurará del perfecto funcionamiento de su cafetera y de disfrutar de este producto que ponemos a su disposición durante muchos años.

## IMPORTANTES INSTRUCCIONES DE SEGURIDAD

- Cuando se utilizan aparatos eléctricos, las precauciones básicas de seguridad siempre se deben seguir incluyendo las siguientes.
- Lea todas las instrucciones antes de usar la cafetera.
- No toque las superficies calientes de la cafetera. Utilice siempre el asa de la jarra y los botones.
- No introduzca el aparato, el enchufe o el cable en agua u otro tipo de líquido.
- Es imprescindible la supervisión de un adulto cuando use este electrodoméstico cerca de niños
- Apague la cafetera y desenchufe el cable de alimentación de la fuente de alimentación cuando la cafetera no esté en uso y antes de limpiarla.
- No haga funcionar ningún electrodoméstico con un cable dañado o después de que el electrodoméstico no funcione correctamente o se haya dañado de alguna manera, diríjase al fabricante o a un servicio técnico autorizado para su revisión, reparación o ajuste.
- El uso de accesorios no recomendados por el fabricante del aparato puede provocar incendios, descargas eléctricas o lesiones a las personas
- No usar en el exterior, al aire libre.
- No permita que el cable de alimentación cuelgue del borde de una mesa o encimera, evite su contacto con cualquier tipo de superficie caliente.
- No coloque este aparato sobre o cerca de un quemador de gas o eléctrico caliente o en un horno caliente.
- No utilice la cafetera para otros usos, que no sean los previstos.
- La jarra de vidrio está diseñada para utilizarse con esta cafetera. No la utilice en placas de cocina o en hornos microondas. No utilice la jarra si está agrietada o con el asa suelta. Utilícela con cuidado, ya que es muy frágil.
- No coloque un recipiente caliente en un conjunto o superficie fría.
- **Esta cafetera está diseñada para Exclusivo uso doméstico.**
- **Este electrodoméstico puede ser utilizado por niños mayores de 8 años si se les ha supervisado o instruido sobre su uso de manera segura y si comprenden los peligros inherentes a uso incorrecto.**
- **La limpieza y mantenimiento no deben ser realizados por niños menores de 8 años y sin supervisión de un adulto.**
- **Mantenga la cafetera y su cable fuera del alcance de los niños menores de 8 años. No permita que los niños jueguen con ella.**
- **Preste atención a la cafetera cuando esté en uso y evite que sea utilizada por los niños o personas con capacidades físicas, sensoriales o mentales reducidas.**

**CONSERVE ESTAS INSTRUCCIONES**





1. Tapadera
2. Tapa del depósito
3. Portafiltros
4. Depósito
5. Enchufe
6. Jarra
7. Botón encendido/apagado
8. Filtro

#### **CUBIERTA INFERIOR**

Para reducir el riesgo de incendio de descarga eléctrica, **no intente quitar la cubierta inferior**. No hay partes reparables por el usuario. La reparación debe ser realizada únicamente por personal del servicio técnico autorizado

#### **UTILIZACION**

##### **Antes de utilizar la cafetera por primera vez:**

La primera vez que ponga a funcionar la cafetera no la utilice con café. Simplemente llene la jarra con agua para aclararla. Limpie el exterior con un paño suave, humedecido si lo estima oportuno.

## **Funcionamiento de la Cafetera**

1. Levante la tapa superior del depósito.
2. Llene el depósito con agua fría hasta el nivel correspondiente al número de tazas que necesita preparar.
3. Coloque el filtro de papel o el filtro permanente en el portafiltros.
4. Coloque el café molido en el filtro de papel o en el filtro permanente. La cantidad de café molido necesario, puede, sin embargo, variar según el gusto de cada persona. Se recomienda utilizar café molido de buena calidad y a ser posible, los adecuados para este tipo de cafeteras de goteo que recomiendan los fabricantes.
5. Cierre la tapa superior, coloque la jarra sobre la placa de calentamiento con la tapa puesta. Asegurese que está correctamente colocada.
6. Presione el botón de encendido. La luz de encendido sobre el interruptor indicará que la cafetera está en funcionamiento.
7. El café comenzará a salir tras unos pocos segundos.
8. Presione el botón de encendido/apagado para apagarla.
9. Si deja la cafetera encendida, una vez preparado, la placa mantendrá el café caliente a una temperatura ideal.

## **Descalcificación de la cafetera**

1. Elimine la cal de la cafetera cada mes o bien tras 40 ciclos de uso.
2. Vierta productos antical diluido en dos tazas grandes de agua o bien, vinagre de alcohol blanco en el depósito.
3. Enchufe la cafetera y enciéndala.
4. Apaguéla después de 30 segundos.
5. Espere 30 minutos para permitir que el vinagre se limpie. Luego enciéndelo de nuevo. Cuando termine el ciclo de preparación, apáguelo.
6. Vacíe la jarra y enjuague. Vierta una jarra de agua fría del grifo en el depósito. Coloque la jarra sobre el plato calentador.
7. Enciéndalo cuando termine el ciclo de preparación, vacíe la jarra. Repita este proceso con una jarra más de agua fría del grifo.
8. Apague cuando esté completo.

**La garantía excluye las cafeteras que no funcionan o están mal por haber sido descalcificadas correctamente.**

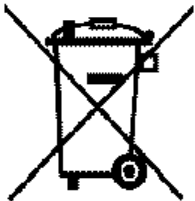
## **Consejos de Limpieza.**

1. Para eliminar el poso de café, retire el filtro que lo contiene.
2. Desconecte el aparato y deje que se enfríe la cafetera.
3. Límpiela con una esponja o paño húmedo.
4. No limpie la cafetera mientras aún esté caliente.
5. Nunca sumerja el aparato directamente sobre cualquier tipo de líquido.
6. Cualquiera de los componentes de esta cafetera no es apto para su limpieza en el lavavajillas.

## **FUERA DE GARANTÍA**

### **La presente garantía quedará invalidada en los siguientes supuestos:**

- La no apreciación de las instrucciones y advertencias de uso y seguridad.
- Si no se hace un correcto uso y mantenimiento del aparato en todo momento.
- La garantía no cubre defectos o daños producidos por el sistema de distribución del producto.
- Si el aparato es manipulado o reparado por cualquier persona no cualificada, ajena a nuestra empresa o al servicio técnico autorizado.



**ELIMINACION:** Este producto debe ser eliminado en un lugar autorizado para reciclar aparatos electrónicos y eléctricos. Siguiendo la normativa legal vigente en cada lugar dentro del marco de las leyes de aplicación en toda la Unión Europea.

- *El diseño y sus características están sujetos a cualquier cambio sin previo aviso.*

# DECLARACIÓN DE CONFORMIDAD

Nombre : **PROCO-DIS, S.L. (B-80063068)**  
Dirección : **C/. RUFINO GONZALEZ Nº 6 \*\*28037 MADRID**

Declara bajo la responsabilidad la conformidad del producto al que se refiere esta declaración bajo las NORMAS:

**2004/108/EC Electromagnetic Compatibility – EMC**  
**2011/65/EU - RoHS**

Información adicional:

Este producto ha sido comprobado de acuerdo a los códigos estándar:

**EN 55014-1:2006 + A1:2009 + A2:2011**  
**EN 55014-2:1997 + A1:2001 + A2:2008**  
**EN 61000-3-2:2014**  
**EN 61000-3-3:2013**

**TIPO DE ARTÍCULO: CAFETERA**  
**MARCA: ELCO**  
**MODELO: PC-6108**  
**FABRICANTE: PROCO-DIS, S.L.**

Todo de acuerdo con las disposiciones de la Directiva 99/05/CE, del Parlamento Europeo y del Consejo de 9 de marzo de 1999, (transpuesta A la legislación española mediante el Real Decreto 1890/2000, de 20 de Noviembre de 2000).

En Madrid a 26 de Febrero de 2.018



## TARJETA DE GARANTIA

MODELO \_\_\_\_\_ FECHA DE COMPRA \_\_\_\_\_

Nº DE SERIE \_\_\_\_\_ FECHA DE CADUCIDAD \_\_\_\_\_

NOMBRE DEL CLIENTE \_\_\_\_\_

Este artículo está garantizado durante dos años.

Sello del Distribuidor

La presente garantía quedara anulada si el producto ha sufrido daño por accidente, sulfatación de la pila, ó utilización indebida.

En caso de avería, durante el periodo de garantía, es indispensable la presentación de esta tarjeta debidamente cumplimentada, para que el producto sea reparado en garantía a su distribuidor o a

**Proco-Dis, S.L.**

C/. Rufino González Nº 6

28037 Madrid

Telf.: 91 304 47 47

El consumidor tiene derecho a la reparación totalmente gratuita de los vicios o defectos originarios.

Asimismo, el consumidor tiene derecho, en caso de que la reparación no fuera satisfactoria, a la sustitución del producto por otro igual o de idénticas características.